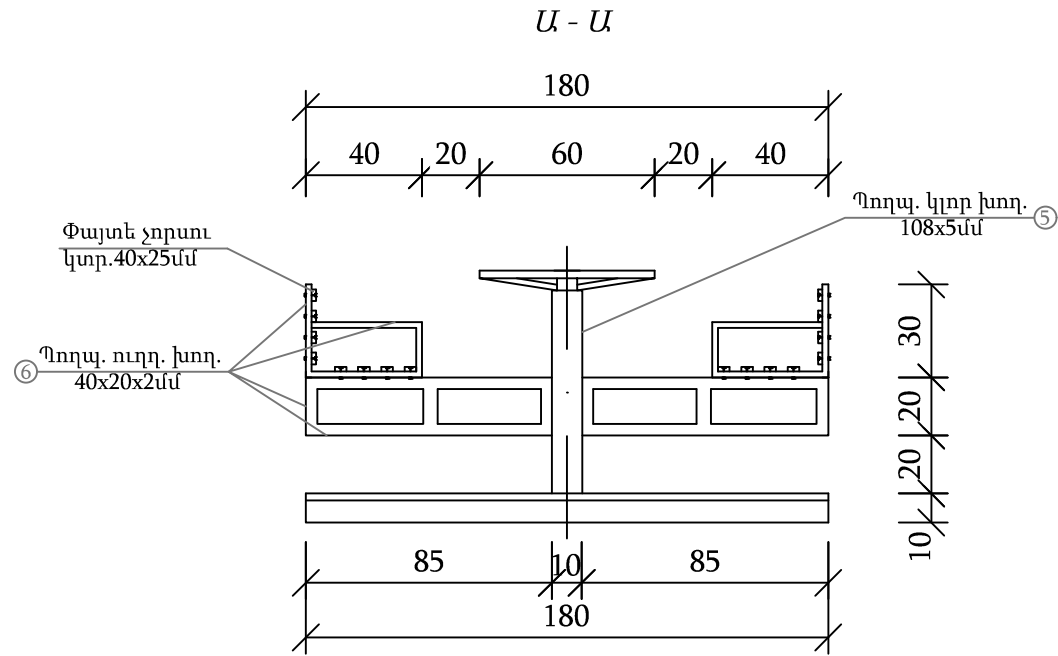
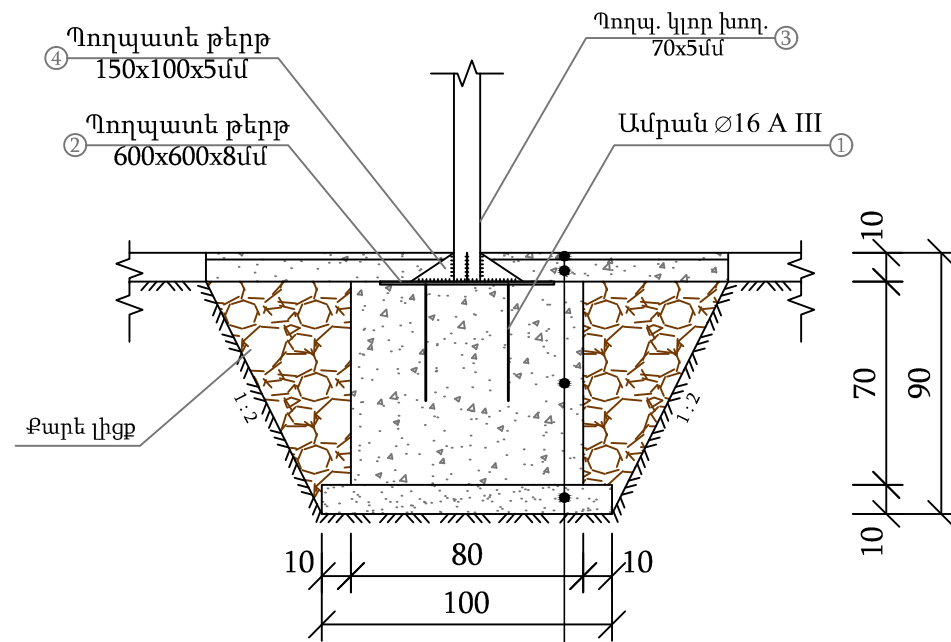


Կարուսեղի կոնստրուկցիան

Մ 1:25

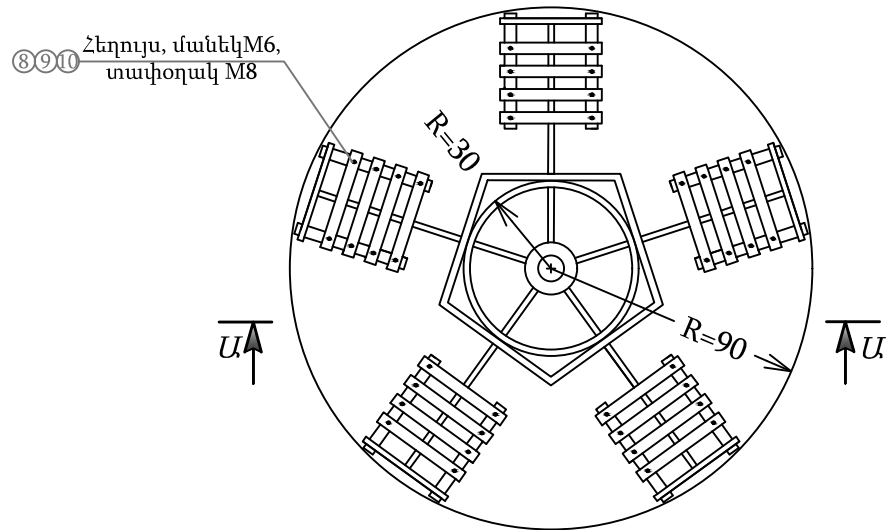


ՀԻՄՔԻ ԿՈՆՍՏՐՈՒԿՑԻԱՆ



Ցեմենտավազային հարթ. շերտ 20մմ
 Բետոնի նախ. շերտ B10 դասի 80մմ
 Միաձուլ բետոն B15
 Խճային նախ. շերտ 100մմ

Հատակագիծ



Մետաղի մասնագիր

Նյութերի անվանում	Դիրքերի NN	Տրամագիծը, չափը ՄՄ	Քանակը հատ	Երկարությունը		Քաշը	
				1 հատ սմ	Ընդհանուր մ	1 հատի (զմ.-ի) կգ	Ընդհանուր կգ
Ամրան	1	∅ 16 A III	4	40	1.6	1.579	2.53
Պողպ. թերթ	2	600x600x8	1	—	—	22.6	22.6
Պողպ. կլոր խող.	3	70x5	—	—	0.9	8.01	7.21
Պողպ. թերթ	4	150x100x5	8	—	—	0.59	4.72
Պողպ. կլոր խող.	5	108x5	—	—	0.7	12.7	8.9
Պողպ. ուղղ. խող.	6	40x20x2	—	—	37.0	1.7	62.9
Հեղույս	7	M6	80	—	—	0.014	1.12
Մանեկ	8	M6	80	—	—	0.0024	0.19
Տափօղակ	9	M8	80	—	—	0.0018	0.15
Պողպ. կլոր խող.	10	3/4d	—	—	1.9	1.07	2.03
Առաձգակալ (պտտ. և հենման)	—	105x75	2	—	—	—	—
Եռակցում եզրալայնած անցք.	—	Kf=4	—	—	—	—	—

- Փայտե չորսու 40x25x350մմ - 80հատ
 Ցեմենտավազային հարթ. շերտ 20մմ - 2.55մ²
 Բետոնի նախ. շերտ B10 դասի 80մմ - 0.21մ³
 Բետոնն հիմք B15 դասի - 0.45մ³
 Խճային նախապատրաստական շերտ 100մմ - 0.1մ³

	Է. ԿԻՎԱՆ, ՇԻՆՎԱԿԻԹ ՎԱՐՉԱԿԱՆ ՇՐՋԱՆ, ՇԻՆԿԻ 2-Ի ԵՎ 3-Ի ՕԲՅԵԿՏԻՆԻ ԲԵՆԵՑԻ ՏԱՐԾԻ ԲԵԿԵՐԱՐԱՆ ԱՇԽԱՏԱՆԵՐԻ		Պրոեկտ N ԿԵՔԵԼՉՔԷ-14/74-1		
	ՆԱԽՆԵՑ	Լ. ԿԵՎՅԱՆ	ՀԱՎՏԱՆՊԵՏՈՒՄՆԵՐԻ ՄԱ	ՓՈՒԼ	ԹԻՔ
		5 ՏԵՎԵՐՑ ԿԱՌՈՒՄԸ	ԱՆ	ՏՇ-7	11
			«ՌԵՎԵՏ» ՍՊԸ		